

## test- SE2 A

### Omrekenen

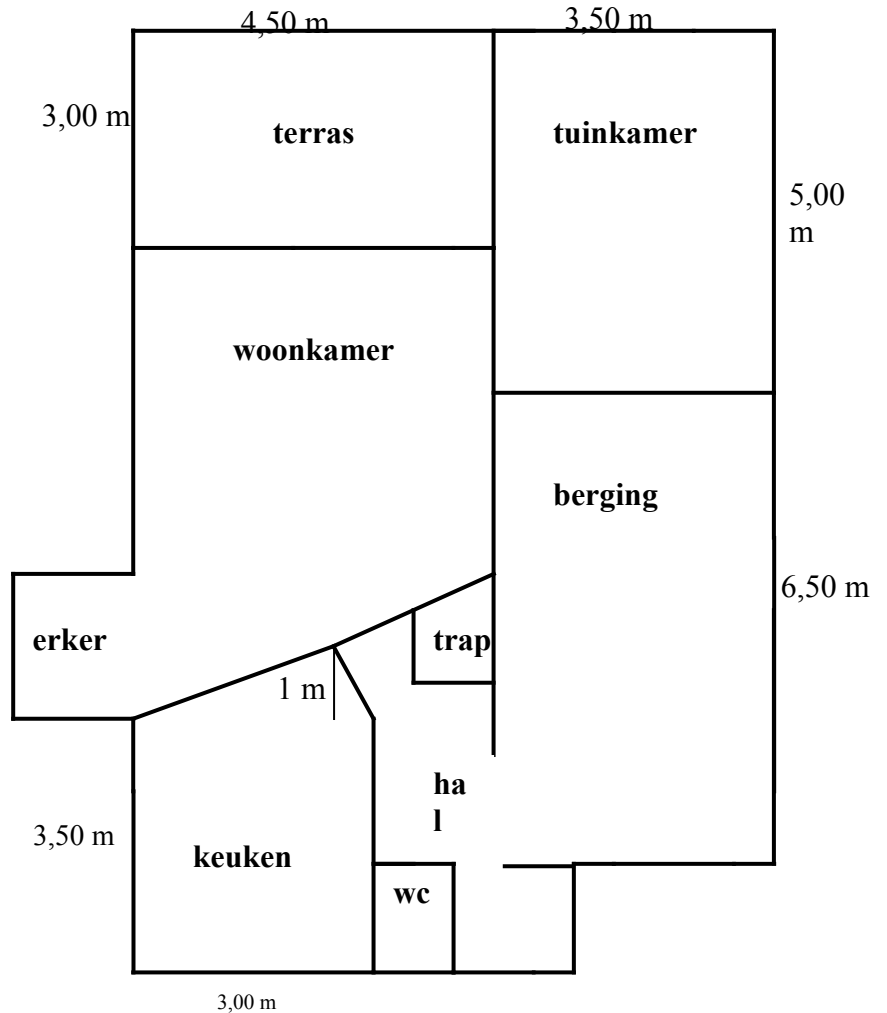
Vul in:

- 3p   $10 \text{ m}^3$  = liter  
 $3,7 \text{ m}^2$  =  $\text{cm}^2$   
 $600\,000 \text{ cm}$  = km  
 $345 \text{ cc}$  = dl  
 $1,81 \text{ liter}$  =  $\text{cm}^3$

### Nieuwe woning

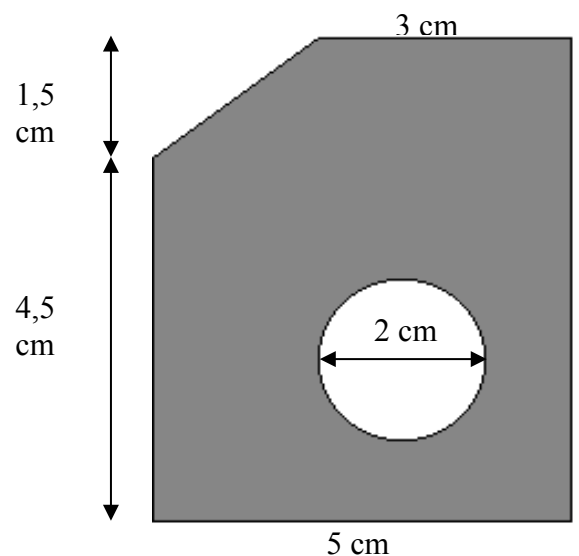
De ouders van Tamara hebben een huis gekocht.

- 1p  Bereken de oppervlakte van de tuinkamer.
- 3p  Bereken de oppervlakte van de keuken.
- 3p  In de achtertuin op het terras liggen tegels van 30 bij 30 cm. Er komen nieuwe tegels in van 50 bij 50 cm. Hoeveel nieuwe tegels zijn er nodig?
- 3p  In de berging komen plavuizen. Hoeveel  $\text{m}^2$  is er nodig? Rond af op hele  $\text{m}^2$ .



### Oppervlakte figuur

- 2p  Bereken de oppervlakte van de witte cirkel.
- 2p  Bereken de oppervlakte van de grijze figuur.

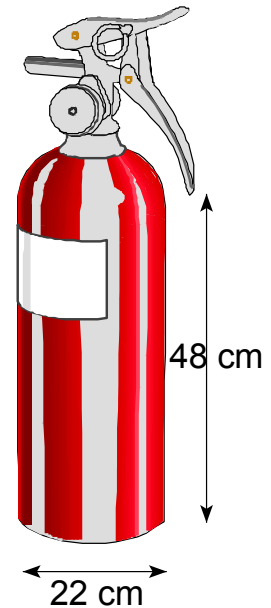


## test- SE2 B

### Brandblusser

In de bus hangt een brandblusser. Hiernaast zie je een brandblusapparaat getekend.

Het onderste gedeelte heeft de vorm van een cilinder.  
De hoogte van de cilinder is 48 cm. De diameter is 22 cm.  
Op het etiket staan gegevens van de fabriek.  
Het etiket heeft een hoogte van 9 cm.  
Rondom de cilinder is plaats voor drie etiketten.



- 1 p 1. **Laat met een berekening zien dat de omtrek van de brandblusser ongeveer 69 cm is.**
- 2 p 2. **Bereken de oppervlakte van het etiket.**
- 3 p 3. **Bereken de inhoud van de brandblusser in  $\text{cm}^3$ .**
- De fabriek heeft ook brandblusapparaten, waarvan de hoogte en de diameter 1,4 keer zo groot zijn.
- 4 p 4 **Bereken hoeveel liter bluspoeder in dat apparaat gaat.**

### Aanleg tuin

In een tuin wordt een terras aangelegd. De afmetingen zijn 2,40 meter bij 4 meter. De tegels zijn 0,40 bij 0,60 meter.

3 p  Hoeveel tegels heb je nodig voor dit terras?

2 p  Onder de tegels komt zand. Het terras wordt 15 centimeter opgehoogd. Hoeveel zand heb je nodig? Rond af op halve kubieke meters.

In de tuin komt een vierkante vijver. De lengte van een zijde is 1,5 meter. De vijver wordt 50 centimeter diep.

2 p  Om de vijver te kunnen maken wordt er eerst een vierkant gat gegraven. Hoeveel kubieke meter grond heb je dan over?

Als de vijver klaar is komt er een net overheen. Zo kunnen reigers en katten niet bij de vissen komen.

2 p  Hoe groot moet het net minstens zijn? Geef je antwoord in  $\text{m}^2$ .

De vijver wordt met water gevuld. Het water blijft 10 centimeter onder de rand.

2 p  Hoeveel liter water gaat er in de vijver?