

Op een droge winterdag trek je je trui uit. Dat knettert een beetje en daarna staat je haar omhoog.

1. Hoe komt het dat jouw haar voor een deel omhoog staat?

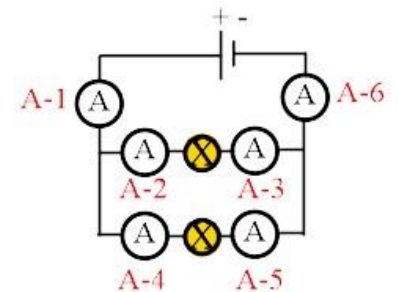
Even later loop je door de kamer en op het moment dat je de knop van de deur aanraakt krijg je een kleine schok.

2. Welke deeltjes verplaatsen zich tijdens de schok?

Tijdens het overpompen van grote hoeveelheden brandstof tijdens de bevoorrading van een tankstation kan de tankauto een andere lading krijgen dan zijn omgeving. Om dit te voorkomen wordt de tankauto vaak eerst met een kabel gekoppeld aan de aarde.

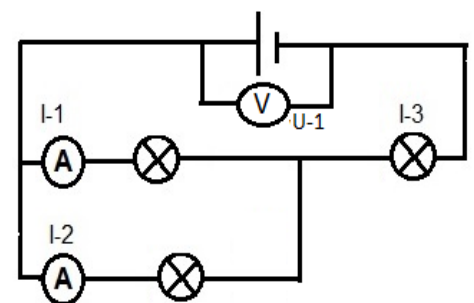
3. Welk risico bestaat er en waarom is die kabel een goede voorzorgsmaatregel?

In het schema hiernaast hebben Jero en Breba de hoogte van de stroom bepaald door de meters A-1 ( $I = 0,7 \text{ A}$ ) en A-4 ( $I = 0,25 \text{ A}$ ).



4. Hoe groot zijn de stromen van A-1, A-2, A-3, A-5 en A-6 ?

De hiernaast afgebeelde schakeling is zojuist door de docent gebouwd om nog even helder te krijgen hoe het precies zit met al die stromen. Er zijn 3 identieke lampjes gebruikt. De gemeten stroom is bij  $I_3 = 0,5 \text{ A}$



5. Hoe groot is de stroom bij  $I_1$  en  $I_2$  ?